

**GEBRAUCHSANLEITUNG
MANUAL INSTRUCTION
FANGO 2000**



rössle

Technik für saubere Teiche

FANGO 2000



Teichschlammsauger / Pond suction cleaner



Sprachverzeichnis / Language index

Deutsch 3 - 16

English 17 - 29



Weitere Sprachen und aktuelle Version zum Download:
Further languages and latest version for download:
www.der-saubere-teich.de/download-gebrauchsanleitungen

RÖSSLE AG

Technik für saubere Teiche
Johann-Georg-Fendt-Strasse 50
D-87616 Marktoberdorf, Germany
Telefon/Phone: +49 (0) 8342 70 59 5-0
E-Mail: info@roessle.ag
www.der-saubere-teich.de

Version 04/22

rössle

Technik für saubere Teiche

Gebrauchsanleitung FANGO 2000

Sie haben einen Teichschlammsauger der Firma Rössle erworben.

Diese Maschine wurde zum Saugen und gleichzeitigen Abpumpen von großen Wasser- bzw. Schmutzwassermengen entwickelt und ist nicht als Trockensauger geeignet!

Inhaltsverzeichnis

1. Vorwort	4
1.1 Anwender des Teichschlammsaugers FANGO 2000	4
1.2 Erläuterung der Sicherheitshinweise	4
1.3 Aufbewahrungshinweise	4
1.4 Beschaffung von Unterlagen und Informationen	4
1.5 Gewährleistungsbedingungen des Herstellers	4
2. Produktbeschreibung	5
2.1 Bestimmungsgemäße Verwendung und vernünftigerweise vorhersehbare Fehlanwendungen	5
2.2 Technische Daten	5
2.3 EG-Konformitätserklärung	5
2.4 Produktkomponenten	6
3. Sicherheitshinweise	6
3.1 Sichere Verwendung des Produkts	6
3.2 Mögliche gesundheitliche Auswirkungen durch die Verwendung	7
4. Vorbereitungen	7
4.1 Transport und Lagerung	7
4.2 Erklärungsbilder	8
4.3 Inbetriebnahme des Teichschlammsaugers FANGO 2000	9
5. Betrieb des Teichschlammsaugers FANGO 2000	9
5.1 So verwenden Sie das Gerät	9
5.2 Betrieb in Kombination mit einem Vorabscheider	11
5.3 Probleme während der Verwendung des Gerätes	11
6. Wartung, Reinigung und Reparatur des Teichschlammsaugers	12
6.1 Zeitpunkt der Wartung und Reinigung	12
6.2 Durchführen der Reinigung	12
6.3 Reparaturen	13
7. Entsorgung	13
7.1 Entsorgung von Produktkomponenten	13
7.2 Entsorgung der Verpackungsmaterialien	13
8. Zubehör und Ersatzteilbestellung	14
8.1 Mitgeliefertes Zubehör	14
8.2 Ersatzteile und Ersatzteilbestellung	14



1. Vorwort

1.1 Anwender des Teichschlammsaugers FANGO 2000

Personen, die mit der Gebrauchsanleitung nicht vertraut sind, dürfen den Teichschlammsauger FANGO 2000 nicht benutzen! Bedienung nur durch Personen mit Sicherheitsunterweisung!

Dieses Gerät ist nicht dafür bestimmt, durch Personen (einschließlich Kinder) mit eingeschränkten physischen, sensorischen oder geistigen Fähigkeiten oder mangels Erfahrung und/oder mangels Wissens benutzt zu werden, es sei denn, sie werden durch eine für ihre Sicherheit zuständige Person beaufsichtigt oder erhalten von ihr Anweisungen, wie das Gerät zu benutzen ist. Kinder sollten beaufsichtigt werden, um sicherzustellen, dass sie nicht mit dem Gerät spielen.



1.2 Erläuterung der Sicherheitshinweise

- **Hinweis!** Hinweis kennzeichnet Informationen, die wichtig sind, aber nicht mit potentiell gefährlichen Situationen in Verbindung stehen.
- **Vorsicht!** Vorsicht bezeichnet eine Gefährdung mit einem hohen Risikograd, die, wenn sie nicht vermieden wird, eine mitunter schwere Verletzung zur Folge hat.
- **Achtung** Achtung Lebensgefahr bezeichnet eine Gefährdung mit einem hohen Risikograd, die, wenn sie nicht **Lebensgefahr!** vermieden wird, den Tod oder eine schwere Verletzung zur Folge hat.

1.3 Aufbewahrungshinweise

Stellen Sie sicher, dass Sie die vollständige Anleitung und sämtliche Sicherheitshinweise gelesen und verstanden haben, bevor Sie dieses Gerät verwenden. Die Nichtbeachtung dieser Hinweise kann zu Verletzungen bis zum Tod führen. Befolgen Sie alle Anweisungen. Dadurch werden Unfälle vermieden, die zu Sachschäden oder Verletzungen führen können. Heben Sie alle Sicherheitsinformationen und Anweisungen zum späteren Nachschlagen auf und geben Sie sie an spätere Benutzer des Gerätes weiter.

Der Hersteller haftet nicht für Sachschäden oder Verletzungen, die auf eine falsche Handhabung oder Nichteinhaltung der Sicherheitshinweise zurückzuführen sind. In solchen Fällen erlischt der Gewährleistungsanspruch.

1.4 Beschaffung von Unterlagen und Informationen

1.4.1 Internet

Die aktuellste Version der Dokumentation steht auf der folgenden Website zur Verfügung: www.der-saubere-teich.de

1.4.2 Bestellinformationen für Dokumente

Dokumentationen, Benutzeranweisungen und technische Informationen können bei der RÖSSLE AG telefonisch unter +49 (0) 8342 70 59 5-0 oder per E-Mail an info@roessle.ag angefordert werden.

Kommentare können per E-Mail an info@roessle.ag gesendet werden. Wir freuen uns über Ihre Rückmeldungen.

1.5 Gewährleistungsbedingungen des Herstellers

Für private Anwender und die gewerbliche Nutzung besteht ein Gewährleistungsanspruch für die Dauer von 24 Monaten auf dieses Gerät. Dieser Anspruch beginnt am Tag der Lieferung. Hierfür gilt als Nachweis der Kaufbeleg.

Schäden, die auf Material oder Verarbeitungsfehlern beruhen, reparieren wir innerhalb unserer Gewährleistungszeit kostenlos oder ersetzen die beschädigten Teile, jeweils nach unserer Wahl. Schäden die durch Einbau- und Bedienungsfehler, Kalkablagerungen, mangelnde Pflege, Frosteinwirkung, normalen Verschleiß oder unsachgemäße Reperaturversuche entstanden sind, fallen nicht unter diese Gewährleistung.

Bei Veränderungen an dem Gerät, z.B. Abschneiden der Netzanschlussleitungen oder des Netzsteckers, erlischt der Gewährleistungsanspruch. Für Folgeschäden, die durch Ausfall des Gerätes oder unsachgemäßen Betrieb entstehen, haften wir nicht. Im Gewährleistungsfall senden Sie uns bitte das Gerät komplett mit Zubehör mit dem Kaufnachweis über Ihren Fachhändler, bei dem Sie das Gerät gekauft haben, kostenfrei zu.



2. Produktbeschreibung

2.1 Bestimmungsgemäße Verwendung und vernünftigerweise vorhersehbare Fehlanwendungen

Der Teichschlammsauger FANGO 2000 der RÖSSLE AG ist als Gerät für das gleichzeitige Absaugen und Abpumpen von großen Wasser- bzw. Schmutzmengen durch Unterdruck vorgesehen und garantiert ein unterbrechungsloses Absaugen. Der FANGO 2000 ist ausschließlich für die Verwendung als Nasssauger vorgesehen und darf nicht als Trockensauger verwendet werden.

Der Teichschlammsauger FANGO 2000 darf nur mit Originalzubehör und -komponenten verwendet werden. Jegliche andere als in dieser Gebrauchsanleitung beschriebene Verwendung gilt als nicht bestimmungsgemäße Verwendung.

2.2 Technische Daten

▪ Leistung Saugturbine	1.200 W
▪ Leistung Schmutzwasserpumpe	900 W
▪ Absaugleistung	8.000 l/h
▪ Schlauchlängen & -durchmesser	je 10 m, ø 38 mm
▪ Abmessungen	52 x 55 x 83 cm (B x T x H)
▪ Gewicht ohne Zubehör	18 kg
▪ Geräuschpegel	82 db (A)
▪ Schutzklassen (Elektrotechnik)	Sauger: IPX4, Schmutzwasserpumpe: IP68

2.3 EG-Konformitätserklärung

Hiermit erklärt die RÖSSLE AG, dass die nachstehenden elektrischen Geräte in ihrer Konzipierung und Bauart sowie in der von uns in Verkehr gebrachten Ausführungen den wesentlichen Anforderungen der nachfolgenden Normen entsprechen. Bei nicht mit der RÖSSLE AG abgestimmten Änderungen der Geräte verliert diese Erklärung seine Gültigkeit.

Bezeichnung der elektrischen Geräte: Teichschlammsauger

Geräte-Typ: FANGO 2000

Leistungsaufnahme: 1.200 W / 900 W

Einschlägige EG-Richtlinien: 2006/42/EG

Harmonisierte Normen

EN 60 335-1 : 2002 + A1 : 2004 + A11 : 2004 + A2 : 2006 + A12 : 2006 + A13 : 2008 + A14 : 2010/Part1

EN 60 335-2-69 : 2003 + A1 : 2004 + A2 : 2008/Part 2-69 EN 60335-2-41: 2003 + A1 : 2004/Part 2-41

EN 62 233 : 2008

Unterschrift: _____

Name des Unterzeichners: Hubert Rössle

Funktion des Unterzeichners: CEO

Rössle AG

Pater-Hartmann-Str. 23

87616 Marktoberdorf, Germany

Datum: 20.04.2022

Hubert Rössle Name des Bevollmächtigten der technischen Unterlagen nach MRL 2006/42/EG: Rössle AG Pater-Hartmann-Str. 23 87616 Marktoberdorf, Germany

2.4 Produktkomponenten



3. Sicherheitshinweise

Vorsicht! Dieses Gerät wurde für einen sicheren Betrieb entwickelt. Aufgrund der Art des Betriebs bestehen bei der Verwendung des Gerätes jedoch mögliche Gefahren. Machen Sie sich mit der vorliegenden Gebrauchsanleitung vertraut, bevor Sie dieses Gerät verwenden. Die Nichtbeachtung dieser Hinweise kann zu schweren Verletzungen bis zum Tod führen.

3.1 Sichere Verwendung des Produkts


3.1.1 Sicherheitshinweise für schutzbedürftige Personen


Dieses Gerät ist nicht dafür bestimmt, durch Personen (einschließlich Kinder) mit eingeschränkten physischen, sensorischen oder geistigen Fähigkeiten oder mangels Erfahrung und/oder mangels Wissens benutzt zu werden, es sei denn, sie werden durch eine für ihre Sicherheit zuständige Person beaufsichtigt oder erhalten von ihr Anweisungen, wie das Gerät zu benutzen ist. Kinder sollten beaufsichtigt werden, um sicherzustellen, dass sie nicht mit dem Gerät spielen.

3.1.2 Schutzausrüstung des Anwenders

Tragen Sie niemals lose sitzende Kleidung oder Schmuck. Halten Sie Haare, Kleidung und Handschuhe von beweglichen Teilen fern. Lose Kleidung, Schmuck oder langes Haar kann von beweglichen Teilen erfasst werden. Tragen Sie geeignete persönliche Schutzausrüstung, festes, rutschsicheres Schuhwerk und einen Gehörschutz.

3.1.3 Produktgrenzen und -einschränkungen

 **Vorsicht!** Verwenden Sie dieses Gerät nicht in der prallen Sonne. Dies kann zu zusätzlicher Hitzeentwicklung, Verformungen des Gerätes bis hin zum Defekt führen. Ein Hautkontakt mit einem in der prallen Sonne stehenden Gerät kann im schlimmsten Fall zu Verbrennungen der Haut führen.

 **Vorsicht!** Verwenden Sie dieses Gerät nur bei einer Umgebungstemperatur zwischen 0°C und +30°C.
Achtung Lebensgefahr! Verwenden Sie dieses Gerät nur zum Aufsaugen und Abpumpen von Wasser- und Schmutzwasser. Saugen Sie auf keinen Fall Dinge wie leichtentzündliche, leichtbrennbare oder explosive Flüssigkeiten oder Stoffe sowie glühende Asche auf. Es besteht Brand- und Explosionsgefahr!

3.1.4 Sicherheitshinweise vor / bei der Inbetriebnahme

Befolgen Sie dazu die Anweisungen im Abschnitt 4 dieser Anleitung. Die Inbetriebnahme darf nur durch ordnungsgemäß qualifiziertes und geschultes Personal oder nach gründlicher Studie der Gebrauchsanleitung erfolgen. Das Gerät muss unter Beachtung der geltenden Regeln und Vorschriften in Betrieb genommen werden.

3.1.5 Sicherheitshinweise bei der Verwendung

Befolgen Sie dazu die Anweisungen im Abschnitt 5 dieser Anleitung. Das Gerät darf nur von ordnungsgemäß qualifiziertem und geschultem Personal oder nach gründlicher Studie der Gebrauchsanleitung verwendet werden. Das Gerät muss unter Beachtung der geltenden Regeln und Vorschriften verwendet werden. Niemals ohne Aufsicht verwenden!



Achtung Lebensgefahr! Niemals bei laufender Schmutzwasserpumpe in die Ansaugöffnung greifen. Das Gerät erzeugt im Betrieb eine sehr hohe Saugwirkung. Niemals mit der Saugöffnung in Berührung kommen. Niemals die Saugöffnung auf Menschen oder Tiere halten!



Achtung Lebensgefahr! Während der Verwendung des Teichschlammsaugers FANGO 2000 ist ein Badebetrieb im Gewässer verboten.

3.1.6 Sicherheitshinweise zur Wartung und Reinigung

Sämtliche Reinigungs- und Wartungsarbeiten dürfen nur von qualifiziertem Personal ausgeführt werden. Um die Betriebssicherheit des Gerätes zu gewährleisten, sollte das Gerät gemäß den Anweisungen des Herstellers regelmäßig von qualifiziertem Personal gewartet werden. Befolgen Sie dazu die Anweisungen im Abschnitt 6 dieser Anleitung. Wartung und Inspektion sollten regelmäßig durchgeführt werden.

Versuchen Sie auf keinen Fall, das Gerät anders als in dieser Anleitung beschrieben selbst zu öffnen oder zu reparieren. Dadurch erlischt der Gewährleistungsanspruch. Andere als die in dieser Anleitung beschriebenen Reparaturen dürfen ausschließlich vom Hersteller durchgeführt werden. Verwenden Sie sowohl für die Wartung als auch für die Reparatur nur Originalzubehör und Originalersatzteile. Siehe Abschnitte 2.4, 8.1 und 8.2. Änderungen und technische Modifikationen am Gerät sind nicht gestattet.

3.2 Mögliche gesundheitliche Auswirkungen durch die Verwendung

Die Missachtung und Nichteinhaltung der Sicherheitshinweise bei der Verwendung des Gerätes kann zu Unfällen mit leichten und schweren Verletzungen bis hin zu Verletzungen mit Todesfolge für den Anwender und/oder sich in der Nähe des Einsatzortes aufhaltenden Personen führen.



4. Vorbereitungen

4.1 Transport und Lagerung

4.1.1 Dimensionen und Gewicht

Die Daten zu den Ausmaßen und zum Gewicht des Produkts entnehmen Sie der Auflistung im Abschnitt 2.2.

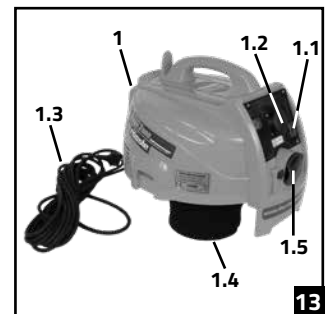
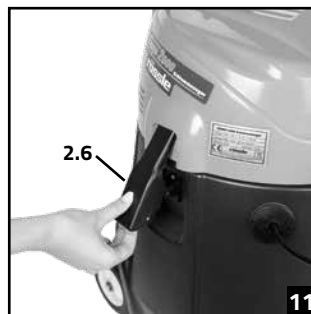
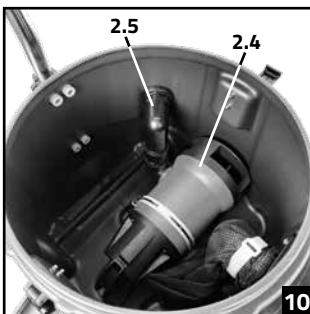
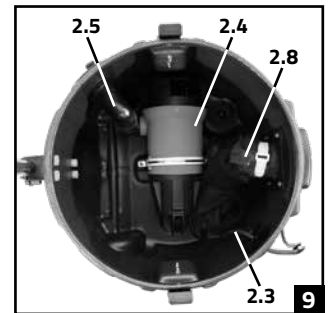
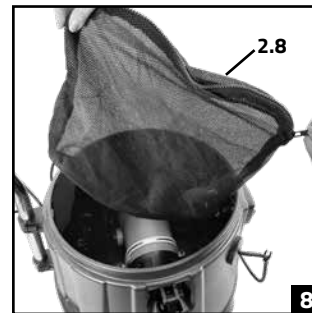
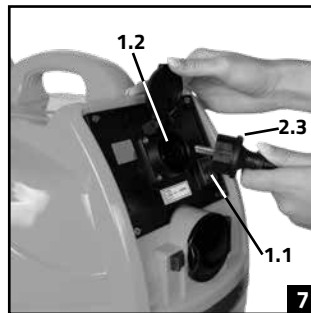
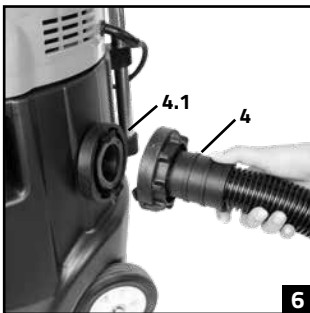
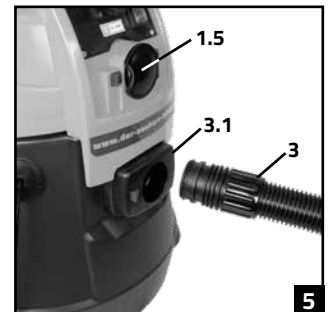
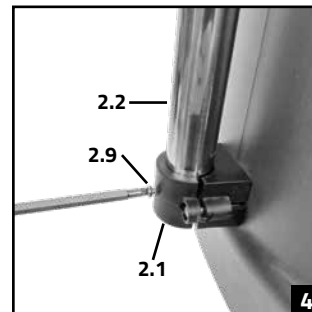
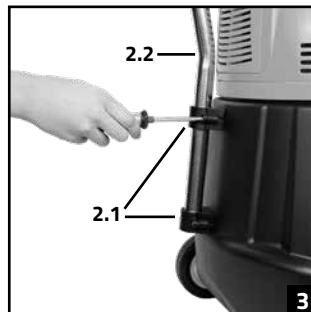
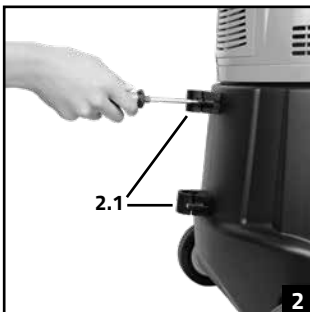
4.1.2 Transportieren und Handhaben des Geräts

Transportieren Sie das Gerät auf einem Fahrzeug in aufrechter Position unter Beachtung aller üblichen Sicherheitsmaßnahmen. Sorgen Sie stets für eine ausreichende Fixierung, damit keine plötzlichen Bewegungen oder Instabilität auftreten können. Das Gerät ist mittels der integrierten Räder und der Griffstange leicht am Boden bewegbar.

4.1.3 Lagerung

Wenn das Gerät nicht genutzt wird, entleeren und reinigen Sie es. Lagern Sie das Gerät trocken und gereinigt an einem trockenen Ort mit einer Temperatur über 0°C ein, um ein mögliches Einfrieren zu verhindern. Sichern Sie das Gerät stets gegen ein Wegrollen.

4.2 Erklärungsbilder





4.3 Inbetriebnahme des Teichschlamm-saugers FANGO 2000

4.3.1 Entfernung und Entsorgung der Verpackung

Entfernen Sie alle Transport- und Verpackungselemente. Die Verpackung schützt das Gerät vor Transportschäden. Entweder Verpackung aufbewahren oder nicht mehr benötigte Verpackungsmaterialien gemäß den örtlich geltenden Vorschriften entsorgen (siehe Abschnitt 7.2).

4.3.2 Überprüfen des Verpackungsinhalt

Bitte überprüfen Sie sofort bei Anlieferung die Waren auf Transportbeschädigungen und Vollständigkeit (siehe Lieferumfang Abb. 1 sowie in der nachfolgenden Liste). Reklamieren Sie Schäden sofort beim Spediteur.

Der Lieferumfang enthält:

- 1 Teichschlamm-sauger FANGO 2000
- 1 Gebrauchsanleitung
- 1 Ansaugschlauch, Länge 10 m, \varnothing 38 mm (3)
- 1 Ablaufschlauch, Länge 10 m, \varnothing 38 mm (4)
- 1 Alu Teleskopstange 1,2 - 3,6 m (5)
- 1 Dreieckbodenabsaugbürste, \varnothing 38 mm (6)
- 1 Saugdüse, rund, \varnothing 38 mm (7)

4.3.3 Installation und Einsatzvorbereitung

- Befestigen Sie die Griffstange (2.1) in den dafür vorgesehenen Halterungen (2 Stück) an der Rückseite des Tanks (2). Ziehen Sie die Schrauben in den Verschlüssen an, damit die Griffstange fest sitzt. Sichern Sie die Griffstange zudem mit der Arretierschraube (2.9) gegen Verrutschen.
- Achten Sie darauf, dass der Saugkopf (1) richtig auf dem Tank (2) sitzt und die Verschlussklammern (2.6) ordnungsgemäß geschlossen sind.



5. Betrieb des Teichschlamm-saugers FANGO 2000

5.1 So verwenden Sie das Gerät

Beachten Sie beim Betrieb des Gerätes die Hinweise zur Einsatzvorbereitung im Abschnitt 4.2.3 sowie die folgenden Betriebsanweisungen.

5.1.1 Einsatzbereich

- Das Gerät kann überall eingesetzt werden, wo Wasser bzw. Schmutz abgesaugt und abgepumpt werden soll und die räumlichen und technischen Voraussetzungen für einen Betrieb gegeben sind.
- Das Gerät darf nicht als Trockensauger, sondern nur als Wasser-/Schlamm-sauger betrieben werden. Ein Einsatz trotz fehlender/ausgebauter Produktkomponenten sowie unsachgemäße Handhabung führen zu Verlust des Gewährleistungsanspruches!
- Das Gerät darf nur verwendet werden, wenn die Umgebungstemperatur zwischen 0°C und +30°C liegt.



Vorsicht! Stellen Sie beim Absaugen aus deutlich tiefer gelegenen Gewässern sicher, dass kein Rückfluss des abgepumpten Wassers stattfinden kann. Falls das Ende des Ablaufschlauches (4) höher als der Standort des Gerätes liegt, muss eine Rückschlagklappe/Schlauchabsperrung zwischen dem Gerät und der Schlauchkupplung montiert werden, um ein Rücklaufen des Wassers in das Gerät zu verhindern (Überflutungsgefahr).



Vorsicht! Verwenden Sie dieses Gerät nicht in der prallen Sonne. Dies kann zu zusätzlicher Hitzeentwicklung, Verformungen des Gerätes bis hin zum Defekt führen. Ein Hautkontakt mit einem in der prallen Sonne stehenden Gerät kann im schlimmsten Fall zu Verbrennungen der Haut führen.



Vorsicht! Verwenden Sie dieses Gerät ausschließlich bei trockenem Wetter.



Achtung Lebensgefahr! Das Gerät darf nicht verwendet werden, wenn Dinge wie leichtentzündliche, leichtbrennbare oder explosive Flüssigkeiten oder Stoffe sowie glühende Asche aufgesaugt werden können. Es besteht Brand- und Explosionsgefahr!

Achtung Lebensgefahr! Saugkopf (1) niemals ins Wasser oder eine andere Flüssigkeit tauchen! Saugkopf (1) niemals unter fließendes Wasser halten und immer vor Spritzwasser schützen!

5.1.2 Start / Stopp und Durchführung des Gerätebetriebs

- Achten Sie auf einen sicheren Stand des Gerätes. Es muss so aufgestellt werden, dass es nicht ins Wasser fallen und nicht kippen kann. Stellen Sie das Gerät möglichst in Höhe des Wasserspiegels auf ebener Fläche auf. Die optimale Einsatzposition (optimale Leistung) liegt bei ca. 100 cm über dem Wasserspiegel. Mit zunehmender Höhe nimmt die Leistung ab.
- Verbinden Sie das schwarze Ende des Saugschlauchs (3) mit der Anschlussbuchse (3.1) am Tank (2) (Saugseite) des Gerätes. Führen Sie dazu das Schlauchende in die Anschlussbuchse (3.1) und drücken Sie bis das Schlauchende einrastet.
- Verbinden Sie die C-Kupplung des Ablaufschlauchs (4) mit der C-Kupplung (4.1) am Tank (2) (Ablaufseite) des Gerätes. Setzen Sie die Knaggen der Halbkupplung am Ablaufschlauch (4) in die entsprechenden Aussparungen der Gegenkupplung (4.1) am Tank (2). Durch Verdrehen der Halbkupplung am Ablaufschlauch (4) rasten die beiden Halbkupplungen ein.
- Verlegen Sie das Schlauchende des Ablaufschlauchs (4) an den gewünschten, eventuellen Vorgaben entsprechenden Ort, z.B. ins Gelände oder in die Kanalisation.
- Stecken Sie das Pumpenkabel mit dem Pumpenstecker (2.3), das seitlich aus dem Tank (2) kommt, in die Steckdose (1.2) am Saugkopf (1) ein.
- Der Verschlussdeckel (1.5) am Saugkopf (1) des Gerätes hat keine Funktion.
- Stecken Sie den Netzstecker (1.3) des Gerätes in eine geeignete, ausreichend gesicherte Steckdose.



Vorsicht! Schließen Sie den Teichschlammsauger nur an eine vorschriftsmäßig installierte 230 V Steckdose mit Schutzkontakten an, die entsprechend mit einem Fehlerstromschutzschalter (FI 30mA, RCD) ausgestattet ist (VDE 0100T739). Sollte eine Verlängerungsleitung notwendig sein, achten Sie darauf, dass die Verlängerung für die Anschlussleistung des Gerätes ausgelegt ist. Falls eine Kabeltrommel dazwischengeschaltet ist, muss diese ganz ausgerollt werden, um eine mögliche Wärmeentwicklung zu vermeiden.

- Verbinden Sie den von Ihnen gewählten Reinigungsaufsatz (6, 7 oder nicht im Lieferumfang enthaltenes, erworbenes Reinigungszubehör von Rössle) mit der Teleskopstange (5) und achten Sie darauf, dass der Verschluss einrastet. Schließen Sie außerdem die Tülle am Ende des Saugschlauchs (3) an dem gewählten Reinigungsaufsatz (6, 7) an.
- Schalten Sie nun das Gerät mit dem Ein/Aus-Schalter (1.1) ein und halten Sie den von Ihnen gewählten Reinigungsaufsatz (6, 7) mit Hilfe der Teleskopstange (5) unter Wasser und bewegen Sie diesen auf dem zu reinigendem Untergrund.
- Das Wasser und der Schmutz werden abgesaugt und kontinuierlich abgepumpt. Beobachten Sie das Ende des Ablaufschlauches (4). Falls dort nach ca. 30 Sek. kein Wasser austritt, schalten Sie das Gerät für ca. 1 Min. über den Ein/Aus-Schalter aus und starten Sie den Saugvorgang erneut.
- Schauen Sie während des Saugvorgangs von Zeit zu Zeit auf das Ende des Ablaufschlauches (4) und beobachten Sie, ob das eingesaugte Schmutzwasser auch abgepumpt wird.



Hinweis! Beim Saugen geringer Flüssigkeitsmengen sollte der Pumpenstecker (2.3) aus der Steckdose (1.2) am Saugkopf (1) herausgezogen werden. Sie verhindern so, dass die Schmutzwasserpumpe (2.4) durch Trockenlauf beschädigt wird. Zum Entleeren des Tanks (2) stecken Sie den Pumpenstecker des Pumpenkabels (2.3) wieder in die Steckdose (1.2) ein.



Hinweis! Das Gerät ist mit einem mechanischen Schwimmerschalter ausgerüstet. Wird dieser ausgelöst stoppt trotz laufender Turbine die Saugkraft. Folgen Sie in diesem Fall den Anweisungen im Abschnitt 5.3.

Ende des Gerätebetriebs:

- Schalten Sie das Gerät mit dem Ein/Aus-Schalter (1.1) aus.
- Stecken Sie den Netzstecker (1.3) des Gerätes aus. Ziehen Sie niemals an der Leitung, sondern fassen Sie den Stecker an, um das Gerät vom Stromnetz zu trennen.
- Ziehen Sie den Pumpenstecker (2.3) aus der Steckdose (1.2) am Saugkopf (1). Ziehen Sie niemals am Kabel, sondern fassen Sie den Stecker an.
- Koppeln Sie die angeschlossenen Schläuche (Ansaugschlauch (3) und Ablaufschlauch (4)) am Tank (2) ab. Der Ablaufschlauch (4) wird durch Verdrehen der schlauchseitigen Halbkupplung von der C-Kupplung (4.1) am Tank (2) abgekoppelt. Der Saugschlauch (3) wird abgekoppelt indem der rote Knopf am Sauganschluss (3.1) nach innen in Richtung des Saugschlauchs gedrückt wird.
- Öffnen Sie die Verschlussklammern (2.6) am Saugkopf (1) und nehmen Sie den Saugkopf (1) ab, um verbliebenes Wasser und Schmutz im Tank (2) auszuleeren. Achten Sie darauf, dass der Pumpenstecker (2.3) nicht mit Wasser und Schmutz in Kontakt kommt.
- Anschließend setzen Sie den Saugkopf (1) wieder auf dem Tank (2) und montieren diesen durch Schließen der Verschlussklammern (2.6).



5.1.3 Kontrollen vor (und nach) der Anwendung des Gerätes

- Kontrollieren Sie das Gerät auf eventuelle Beschädigungen.

Vorsicht! Der Teichschlammsauger FANGO 2000 darf nicht mit beschädigtem Netzkabel (1.3) oder anderen Beschädigungen (Fallschaden) betrieben werden.

- Kontrollieren Sie, ob die Schmutzwasserpumpe (2.4) und das Rückschlagventil (2.5) korrekt im Tank (2) verbaut und befestigt sind.
- Kontrollieren Sie die Schläuche (3 und 4) und die verwendeten Saugaufsätze auf eventuelle Beschädigungen.
- Kontrollieren Sie das Netzkabel (1.3) und das Pumpenkabel (2.3) auf eventuelle Beschädigungen.
- Kontrollieren Sie die Kabeldurchführung (2.7) auf eventuelle Beschädigungen. Schläge auf die Kabeldurchführung können das Pumpenkabel beschädigen und den Tank (2) undicht werden lassen.

5.2 Betrieb in Kombination mit einem Vorabscheider

Dieser Abschnitt ist nur relevant, wenn Sie den Teichschlammsauger FANGO 2000 in Kombination mit einem Vorabscheider einsetzen möchten. Diese Anleitung bezieht sich auf den Gebrauch der herstellereigenen Vorabscheider bzw. Vorabscheider ULTRA und ist keine Anleitung für die Verwendung des Teichschlammsauger FANGO 2000 in Kombination mit herstellerfremden Vorabscheidern.

5.2.1 Anschluss des Vorabscheiders an den Teichschlammsauger FANGO 2000

- Achten Sie auf einen sicheren Stand des Gerätes und des Vorabscheiders. Beide müssen so aufgestellt werden, dass sie nicht ins Wasser fallen und nicht kippen können. Stellen Sie das Gerät und den Vorabscheider möglichst in Höhe des Wasserspiegels auf ebener Fläche auf. Die optimale Einsatzposition liegt maximal 100 cm über dem Wasserspiegel.
- Nur bei Verwendung des FANGO 2000 in Kombination mit dem Vorabscheider ULTRA:
Verbinden Sie die C-Kupplung der Anschlussbuchse (Bestandteil des separat erhältlichen Anschlusset für FANGO 2000) mit der C-Kupplung am Vorabscheider (Saugseite). Setzen Sie die Knaggen der Halbkupplung an der Anschlussbuchse in die entsprechenden Aussparungen der Gegenkupplung am Vorabscheider. Durch Verdrehen der Halbkupplung an der Anschlussbuchse rasten die beiden Halbkupplungen ein.
- Verbinden Sie das schwarze Ende des Saugschlauchs (3) mit der Anschlussbuchse am Vorabscheider (Saugseite). Führen Sie dazu das Schlauchende in die Anschlussbuchse (3.1) und drücken Sie, bis es einrastet.
- Verbinden Sie die C-Kupplung des Verbindungsschlauchs, der dem Vorabscheider beiliegt, mit der C-Kupplung am Vorabscheider (Ablaufseite). Setzen Sie die Knaggen der Halbkupplung am Verbindungsschlauch in die entsprechenden Aussparungen der Gegenkupplung am Vorabscheider. Durch Verdrehen der Halbkupplung am Verbindungsschlauch rasten die beiden Halbkupplungen ein. Verbinden Sie außerdem das andere Ende des Verbindungsschlauchs mit der Anschlussbuchse (3.1) am Tank (2) (Saugseite) des Gerätes. Führen Sie dazu das Schlauchende in die Anschlussbuchse (3.1) und drücken Sie, bis es einrastet.
- Verbinden Sie die C-Kupplung des Ablaufschlauchs (4) mit der C-Kupplung (4.1) am Tank (2) (Ablaufseite) des Gerätes. Setzen Sie die Knaggen der Halbkupplung am Ablaufschlauch (4) in die entsprechenden Aussparungen der Gegenkupplung (4.1) am Tank (2). Durch Verdrehen der Halbkupplung am Ablaufschlauch (4) rasten die beiden Halbkupplungen ein.

5.2.2 Start / Stopp und Durchführung des Gerätebetriebs in Kombination mit einem Vorabscheider

Dadurch, dass der Teichschlammsauger FANGO 2000 als Vakuumsauger konzipiert ist, unterscheidet sich der Gerätebetrieb in Kombination mit einem Vorabscheider nicht zum normalen Betrieb des Gerätes. Bitte beachten Sie für den Gerätebetrieb in Kombination mit dem Vorabscheider den Abschnitt 5.1.2 ab Punkt 4.



5.3 Probleme während der Verwendung des Gerätes

Achtung Lebensgefahr! Der Lösung aller Probleme geht voraus, dass das Gerät abgeschaltet und die Stromverbindung getrennt wird. Bei Nichtbeachtung können Unfälle mit erheblichen Verletzungen bis zur Todesfolge für den Anwender und/oder sich in der Nähe des Einsatzortes aufhaltenden Personen eintreten.



Hinweis! Zum Schutz des Gerätes ist ein mechanischer Schwimmerschalter eingebaut, der auslöst, wenn der Flüssigkeitsstand im Tank (2) zu hoch steigt. Trotz laufender Turbine wird somit die Saugkraft gestoppt.

Wenn der mechanische Schwimmerschalter ausgelöst wird, gehen Sie wie folgt vor:

- Schalten Sie das Gerät am Ein/Aus-Schalter (1.1) aus und trennen Sie die Stromverbindung durch Ausstecken des Netzsteckers (1.3) aus der Steckdose.
- Ziehen Sie den Pumpenstecker (2.3) aus der Steckdose (1.2) am Saugkopf (1).
- Öffnen Sie die Verschlussklammern (2.6) und nehmen Sie den Saugkopf (1) vom Tank (2) ab.

- Entfernen Sie den Schmutz oder die Fremdkörper vor der Ansaugöffnung der Schmutzwasserpumpe (2.4) (siehe auch Abschnitt 6.2.2).
- Anschließend setzen Sie das Gerät wieder zusammen, schließen die Verschlussklammern (2.6), um den Saugkopf (1) auf dem Tank (2) zu befestigen, stecken den Pumpenstecker (2.3) in die Steckdose (1.2) am Saugkopf (1), schließen die Stromverbindung durch Einstecken des Netzsteckers (1.3) wieder an und setzen den Arbeitsvorgang nach Einschalten des Gerätes am Ein/Aus-Schalter (1.1) fort.



Hinweis! Zum Schutz der Saugturbine ist ein Temperaturbegrenzungsregler eingebaut, der ausgelöst wird, wenn eine Überhitzung des Gerätes droht. Das Gerät wird abgeschaltet.

Wenn der Temperaturbegrenzungsregler ausgelöst wurde:

- Drücken Sie den Ein/Aus-Schalter (1.1) und trennen Sie die Stromverbindung durch Ausstecken des Netzsteckers (1.3) und lassen Sie das Gerät abkühlen.
- Nach der Abkühlperiode schließen Sie die Stromverbindung durch Einstecken des Netzsteckers (1.3) wieder an und können das Gerät nach dem Einschalten am Ein/Aus-Schalter (1.1) wie gewohnt verwenden.

Ein Nachlassen der Saugleistung kann folgende Ursachen haben:

- Die Pumpenstecker (2.3) der Schmutzwasserpumpe (2.4) ist nicht in der Steckdose (1.2) am Saugkopf (1.1) eingesteckt.
- Die Dichtung des Saugkopfs (1) dichtet nicht richtig ab, weshalb das Vakuum im Gerät gestört ist und Luft eingesaugt wird.
- Der Netzbeutel (2.8) im Tank ist voll. Schalten Sie das Gerät am Ein/Aus-Schalter (1.1) aus und trennen Sie die Stromverbindung durch Ausstecken des Netzsteckers (1.3). Öffnen Sie die Verschlussklammern (2.6) und nehmen Sie den Saugkopf (1) vom Tank (2) ab. Entnehmen Sie den Netzbeutel und leeren Sie ihn aus.
- Die Ansaugöffnung der Schmutzwasserpumpe (2.1) ist verstopft. Schalten Sie das Gerät am Ein/Aus-Schalter (1.1) aus und trennen Sie die Stromverbindung durch Ausstecken des Netzsteckers (1.3). Öffnen Sie die Verschlussklammern (2.6) und nehmen Sie den Saugkopf (1) vom Tank (2) ab. Befolgen Sie nun die Anweisungen zur Reinigung der Schmutzwasserpumpe im Abschnitt 6.2.2.

Das Gerät kippt während des Einsatzes um:

- Ziehen Sie umgehend und sofort den Netzstecker (1.3)!
- Stellen Sie das Gerät wieder auf und drücken Sie den Ein/Aus-Schalter (1.1) einmal.
- Öffnen Sie die Verschlussklammern (2.6) am Saugkopf (1) und nehmen Sie den Saugkopf (1) ab, um verbliebenes Wasser und Schmutz im Tank (2) auszuleeren. Achten Sie darauf, dass der Pumpenstecker (2.3) nicht mit Wasser und Schmutz in Kontakt kommt.
- Vor Wiederaufnahme der Arbeit durch Einschalten des Gerätes am Ein/Aus-Schalter (1.1) ist sicherzustellen, dass keine Flüssigkeit in den Saugkopf (1) gelangt ist.

Weitere mögliche Probleme:

- Der Saugschlauch (3) ist verstopft. Überprüfen und entfernen Sie die Fremdkörper.
- Der Ablaufschlauch (4) ist verstopft. Überprüfen und entfernen Sie die Fremdkörper.
- Der Reinigungsaufsatz (6, 7) ist verstopft. Überprüfen und entfernen Sie die Fremdkörper.
- Die Förderhöhe ist für die Schmutzwasserpumpe (2.4) zu groß oder der Ablaufschlauch (4) liegt zu steil bergauf.
- Die Ansaughöhe ist zu hoch. Stellen Sie das Gerät an einem niedrigeren, der Wasseroberfläche näheren Standort auf.



6. Wartung, Reinigung und Reparatur des Teichschlammsaugers

6.1 Zeitpunkt der Wartung und Reinigung

Das Gerät ist nach jedem Einsatz zu reinigen und zu warten. Außerdem sollte vor der Anwendung des Geräts eine Kontrolle über die Einsatztauglichkeit (siehe Abschnitt 5.1.3) erfolgen. Andere Wartungs- bzw. Reinigungsarbeiten als die in dieser Anleitung aufgelisteten Maßnahmen darf der Anwender nicht durchführen. Im Falle einer Reklamation wenden Sie sich an Ihren Händler oder den Hersteller.



6.2 Durchführen der Reinigung

Vorsicht! Das Gerät muss zu jeder Zeit während der Reinigung und Wartung ausgeschaltet und vom Stromnetz getrennt sein.

6.2.1 Reinigen des Saugkopfes und des Tanks

- Ziehen Sie den Pumpenstecker (2.3) aus der Steckdose (1.2) am Saugkopf (1).
- Öffnen Sie die Verschlussklammern (2.6) am Tank (2), heben Sie den Saugkopf (1) vom Tank (2) und wischen Sie ihn mit einem trockenen Lappen ab.



Vorsicht! Saugkopf (1) und Netzstecker (1.3) dürfen nicht abgespritzt werden oder ins Wasser getaucht werden.

- Nehmen Sie den Schwammfilter vom Schwimmerkorb ab und spülen Sie diesen gründlich aus um Schmutz zu entfernen. Bringen Sie anschließend den Schwammfilter wieder auf dem Schwimmerkorb an.
- Kippen Sie den Schmutz aus dem Tank (2) und spritzen Sie den Tank (2) mit Wasser aus. Achten Sie darauf, dass der Pumpenstecker (2.3) nicht mit Wasser und Schmutz in Kontakt kommt.
- Anschließend können Sie das Gerät wieder zusammensetzen. Schließen die Verschlussklammern (2.6), um den Saugkopf (1) fest auf dem Tank (2) zu montieren.

6.2.2 Reinigen der Schmutzwasserpumpe

- Ziehen Sie den Pumpenstecker (2.3) aus der Steckdose (1.2) am Saugkopf (1).
- Öffnen Sie die Verschlussklammern (2.6) am Tank (2), heben Sie den Saugkopf (1) vom Tank (2).
- Befüllen Sie den Tank (2) mit frischem, sauberem Wasser.
- Verbinden Sie die C-Kupplung des Ablaufschlauchs (4) mit der C-Kupplung (4.1) am Tank (2) (Ablaufseite) des Gerätes. Setzen Sie die Knaggen der Halbkupplung am Ablaufschlauch (4) in die entsprechenden Aussparungen der Gegenkupplung (4.1) am Tank (2). Durch Verdrehen der Halbkupplung am Ablaufschlauch (4) rasten die beiden Halbkupplungen ein.
- Verlegen Sie das Schlauchende des Ablaufschlauchs (4) an den gewünschten, eventuellen Vorgaben entsprechenden Ort, z.B. ins Gelände oder in die Kanalisation.
- Stecken Sie den Pumpenstecker (2.3) in eine geeignete, ausreichend gesicherte Steckdose, um die Pumpe ans Stromnetz anzuschließen.
- Die Schmutzwasserpumpe (2.4) beginnt automatisch damit, das sich im Tank (2) befindliche Wasser abzupumpen.



Hinweis! Achten Sie darauf, dass die Schmutzwasserpumpe (2.4) nicht leer pumpt. Sobald das Wasser aus dem Tank (2) abgepumpt ist, ziehen Sie sofort den Pumpenstecker (2.3) aus der Steckdose.

- Kippen Sie eventuell im Tank (2) verbliebenes Wasser aus. Öffnen Sie dazu die Verschlussklammern (2.6) am Tank (2) und heben Sie den Saugkopf (1) vom Tank (2) ab. Achten Sie darauf, dass der Pumpenstecker (2.3) nicht mit Wasser und Schmutz in Kontakt kommt.
- Koppeln Sie den angeschlossenen Ablaufschlauch (4) durch Verdrehen der schlauchseitigen Halbkupplung von der C-Kupplungen (4.1) am Tank (2) ab.
- Anschließend können Sie das Gerät wieder zusammensetzen. Schließen die Verschlussklammern (2.6), um den Saugkopf (1) fest auf dem Tank (2) zu montieren.

6.3 Reparaturen

Versuchen Sie niemals, das Gerät selbst zu öffnen oder die Anschlussleitung (1.3) zu ersetzen. Lassen Sie Reparaturen nur vom Hersteller (oder autorisiertem Fachpersonal) durchführen. Wenden Sie sich in diesem Fall an Ihren Händler, Ihre Servicewerkstatt oder den Hersteller. Durch unsachgemäße Reparaturen können erhebliche Schäden für den Anwender entstehen. Vor dem erneuten Gebrauch müssen alle Teile korrekt zusammengesetzt werden. Bitte beachten Sie dazu auch den Abschnitt 1.5. Bei Fragen wenden Sie sich per E-Mail an Leonhard Rössle (leonhard@roessle.ag)



7. Entsorgung



7.1 Entsorgung von Produktkomponenten

Das Gerät darf nicht im Restmüll entsorgt werden, sondern muss einer getrennten Sammlung zugeführt werden. Alte oder verschlissene Teile müssen möglichst umweltfreundlich entsorgt werden, z. B. indem sie in ein zugelassenes Recyclingzentrum gebracht werden. Es liegt in Ihrer Verantwortung, das Gerät an einer entsprechenden Stelle zur Entsorgung und Wiederverwertung abzugeben und damit zum Umweltschutz beizutragen. Die geltenden Entsorgungsrichtlinien und Informationen zu den für Sie zuständigen kommunalen Sammelstellen sind bei Ihren örtlichen Behörden zu erfragen.



7.2 Entsorgung der Verpackungsmaterialien

Die Verpackung kann in Ihren lokalen Recyclingeinrichtungen entsorgt werden. Mit der korrekten Entsorgung der Verpackungsabfälle helfen Sie, mögliche Gefahren für die Umwelt und die Gesundheit zu vermeiden. Die geltenden Entsorgungsrichtlinien und Informationen zu den für Sie zuständigen kommunalen Sammelstellen sind bei Ihren örtlichen Behörden zu erfragen.



8. Zubehör und Ersatzteilbestellung

8.1 Mitgeliefertes Zubehör

Artikelname	Artikelnummer
Teichschlammsauger FANGO 2000	FAN2000
Ansaugschlauch, Länge 10 m, ø 38 mm	SZ802
Ablaufschlauch, Länge 10 m, ø 38 mm	SZ807
Alu Teleskopstange 1,2 - 3,6 m	SZ953
Dreieckbodenabsaugbürste, ø 38 mm	SZ338
Saugdüse, rund, ø 38 mm	SZ601

8.2 Ersatzteile und Ersatzteilbestellung

Bitte geben Sie für die Ersatzteilbestellung Gerätetyp, Benennung und Position aus der auf der nächsten Seite folgenden Tabelle an. Richten Sie Ihre Ersatzteilbestellung an Ihren Händler oder direkt an die RÖSSLE AG. Schriftlich per E-Mail an info@roessle.ag oder postalisch an folgende Adresse:

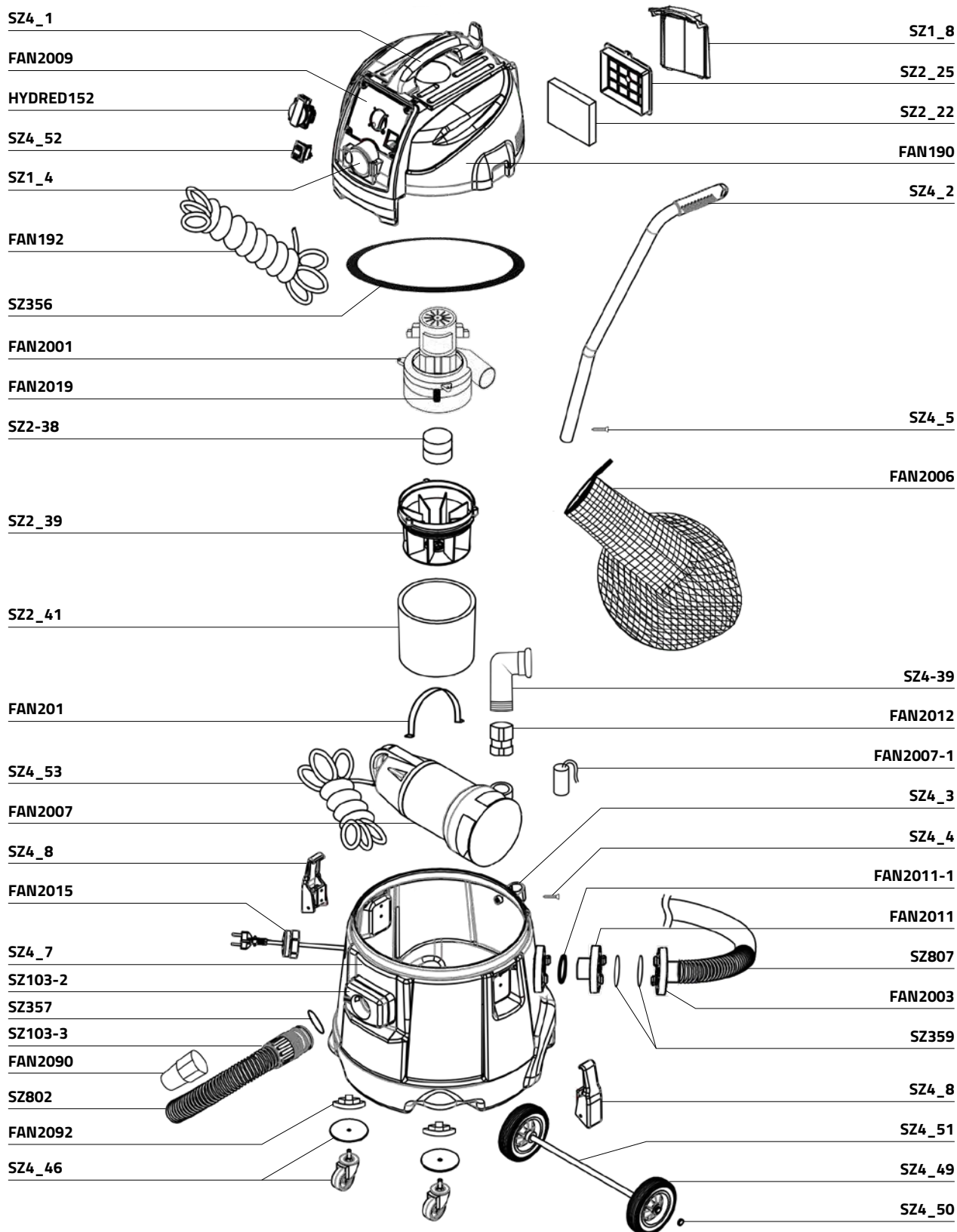
RÖSSLE AG
Johann-Georg-Fendt-Straße 50
D-87616 Marktoberdorf, Germany

Artikelname	Artikelnummer
Saugkopf inkl. Saugturbine	FAN190
Griff	SZ4_1
Steckdosenplatte mit Steckdose	FAN2009
Steckdose	HYDRED152
On/Off-Schalter	SZ4_52
Verschlussdeckel (ohne Funktion)	SZ1_4
Luftfilter	SZ2_22
Luftfilterrahmen	SZ2_25
Luftfilterdeckel	SZ1_8
Anschlusskabel / Netzkabel, 10 m	FAN192
Kopfdichtung	SZ356
Saugturbine	FAN2001
Thermoschalter für Saugturbine	FAN2019
Schwimmer	SZ2-38
Schwimmerkorb	SZ2_39
Schwammfilter	SZ2_41
Schmutzwasserpumpe	FAN2007
Kondensator für Schmutzwasserpumpe	FAN2007-1
Pumpenkabel	SZ4_53
Pumpenhalterung	FAN201
Rückschlagventil	FAN2012
Knie Verbindungsrohr RSV - Ablauf	SZ4-39
Netzfiltersack inkl. Verschluss	FAN2006

Artikelname	Artikelnummer
Tank inkl. Fahrwerk & Verschlussklammern	SZ4_7
Griffstange	SZ4_2
Griffstangenhalterung	SZ4_3
Schraube für Griffstangenhalterung	SZ4_4
Arretierschraube zum Fixieren von SZ4_2	SZ4_5
Kabeldurchführung	FAN2015
Verschlussklammer	SZ4_8
Sauganschlussbuchse, weiblich	SZ103-2
Sauganschlussstecker, männlich	SZ103-3
Ansaugschlauchdichtung	SZ357
Ansaugschlauch, 10 m, ø 38 mm	SZ802
Muffe, Anschluss Saugschlauch	FAN2090
C-Kupplung, ø 38 mm, Tankseite	FAN2011
Dichtungsring, für FAN2011	FAN2011-1
C-Kupplung, ø 38 mm, Schlauchseite	FAN2003
Ablaufschlauchdichtung	SZ359
Ablaufschlauch, 10 m, ø 38 mm	SZ807
Reparaturverschraubung Vorderrad	FAN2092
Vorderrad	SZ4_46
Hinterrad	SZ4_49
Fahrwerksachse	SZ4_51
Sicherungsring für Fahrwerksachse	SZ4_50

Für eine Explosionszeichnung des Gerätes inklusive Artikelnummern siehe Seite 16.

ERSATZTEILE FANGO 2000



rössle

Technik für saubere Teiche

You have purchased a pond suction cleaner from RÖSSLE AG.

This machine was developed for the simultaneous suction and pumping of large volumes of water or waste water and is not suitable as a dry vacuum cleaner!

Index

1. Preface	18
1.1 Operators of the FANGO 2000 pond suction cleaner	18
1.2 Explanation of the safety instructions	18
1.3 Retaining instructions	18
1.4 Obtaining documentation and information	18
1.5 Manufacturer's warranty	18
2. Product description	19
2.1 Purpose of the product and reasonably foreseeable misuse	19
2.2 Technical data	19
2.3 EC declaration of conformity	19
2.4 Product components	20
3. Safety instructions	20
3.1 How to use the product safely	20
3.2 Potential health consequences	21
4. Preparation	21
4.1 How to transport and store the product	21
4.2 Descriptive images	22
4.3 How to install the FANGO 2000 pond suction cleaner	23
5. Operation of the FANGO 2000 pond suction cleaner	23
5.1 How to use the product	23
5.2 Operation in combination with a pre-separator	25
5.3 Problems that may occur during use of the product	25
6. Maintenance, cleaning and repair of the pond suction cleaner	26
6.1 Maintenance and cleaning timing	26
6.2 How to clean the product	26
6.3 How to repair the product	27
7. Disposal	27
7.1 Disposal of product components	27
7.2 Disposal of packaging restraints	27
8. Accessories and spare parts orders	27
8.1 Included accessories	27
8.2 Spare parts and spare parts orders	28



1. Preface

1.1 Operators of the FANGO 2000 pond suction cleaner

Persons who are not familiar with the manual must not use the pond suction cleaner FANGO 2000! Operation only by persons with appropriate safety instruction!

This device is not intended to be used by persons (including children) with reduced physical, sensorial or mental capabilities or lack of experience and/or knowledge, unless they are supervised or have been given instructions on how to use the device by a person responsible for their safety. Children should be supervised to ensure that they do not play with the device.



1.2 Explanation of the safety instructions

- **Notice!** Notice indicates information that is important but not related to potentially dangerous situations.
- **Caution!** Caution refers to a hazard with a high risk level which, if not avoided, will result in an injury, which may be severe.
- **Caution - Danger to life!** Caution - Danger to life refers to a hazard with a high risk level which, if not avoided, will result in death or severe injury.

1.3 Retaining instructions

Make sure you have read and understood the entire manual and all safety instructions before using this product. Failure to follow these instructions may result in injury or death. Follow all instructions. This will prevent accidents that could result in property damage or injury. Keep all safety information and instructions for future reference and pass them on to subsequent users of the product.

The manufacturer is not liable for damage to property or injury resulting from incorrect handling or failure to comply with the safety instructions. Such cases void the product warranty.

1.4 Obtaining documentation and information

1.4.1 Internet

The latest version of documentation is available on the following website: www.der-saubere.teich.de.

1.4.2 Ordering documentation

Documentation, user instructions and technical information can be requested from the manufacturer RÖSSLE AG by phone calling +49 (0) 8342 70 59 5-0 or by e-mail to info@roessle.ag.

Comments can be sent by e-mail to info@roessle.ag. We look forward to receiving your feedback.

1.5 Manufacturer's warranty

For private users and commercial use, there is a warranty claim for the duration of 24 months on this device. The warranty claim begins on the day of delivery. The receipt is valid as proof of purchase.

Damage caused by faulty material or workmanship will be repaired free of charge within our warranty period or the damaged parts will be replaced, in each case at our choice. Damage caused by installation and operating errors, limescale deposits, lack of care, exposure to frost, normal wear and tear or improper repair attempts are not covered by this warranty. Modifications to the unit will void the warranty. We are not liable for consequential damage caused by failure of the unit or improper operation. In the event of a warranty claim, first request a repair order from your specialist dealer or directly from the manufacturer. Then please send us the unit completely with all accessories, together with the proof of purchase and the enclosed repair order, free of charge via the specialist dealer from whom you purchased the unit.



2. Product description

2.1 Purpose of the product and reasonably foreseeable misuse

The FANGO 2000 pond suction cleaner from RÖSSLE AG is intended as a device for the simultaneous suction and pumping out of large quantities of water or dirt by means of negative pressure. The device guarantees uninterrupted suction. The FANGO 2000 is intended exclusively for use as a wet vacuum cleaner and must not be used as a dry vacuum cleaner.

The FANGO 2000 pond suction cleaner may only be used with original accessories and components. Any other use than described in these manual is considered improper use.

2.2 Technical data

▪ Turbine power	1,200 W
▪ Sewage pump power	900 W
▪ Suction capacity	8,000 l/h
▪ Hose length and diameter	10 m each, \varnothing 38 mm
▪ Dimensions	52 x 55 x 83 cm (W x D x H)
▪ Weight without accessories	18 kg
▪ Noise level	82 db (A)
▪ Protection classes	Suction cleaner: IPX4, Sewage pump: IP68

2.3 EC declaration of conformity

RÖSSLE AG hereby declare that the following electrical equipment complies with the essential requirements of the following standards in terms of its design and construction and in the versions placed on the market by us. In the event of modifications to the equipment not agreed with RÖSSLE AG, this declaration shall lose its validity.

Designation of the electrical devices: Pond suction cleaner

Unit type: FANGO 2000

Power consumption: 1,200 W / 900 W

Relevant EC directives: 2006/42/EC

Harmonised standards

EN 60 335-1 : 2002 + A1 : 2004 + A11 : 2004 + A2 : 2006 + A12 : 2006 + A13 : 2008 + A14 : 2010/Part1

EN 60 335-2-69 : 2003 + A1 : 2004 + A2 : 2008/Part 2-69 EN 60335-2-41: 2003 + A1 : 2004/Part 2-41

EN 62 233 : 2008

Signature: _____

Name of the signatory: Hubert Rössle

Function of the signatory: CEO

Rössle AG

Pater-Hartmann-Strasse 23

87616 Marktoberdorf, Germany

Date: 20.04.2022

<p>Hubert Rössle Name of the authorised representative of the technical file according to MRL 2006/42/EC: Rössle AG Pater-Hartmann-Strasse 23 87616 Marktoberdorf, Germany</p>
--

2.4 Product components



3. Safety instructions

Caution! This product has been designed for a safe operation. However, due to the nature of the operation, there are potential hazards when using the product. Familiarise yourself with these operating instructions before using this product. Failure to do so may result in severe injury or death.

3.1 How to use the product safely

3.1.1 Safety information for vulnerable people

This product is not intended to be used by persons (including children) with reduced physical, sensory or mental capabilities, or lack of experience and/or knowledge, unless they have been given supervision or instruction concerning use of the product by a person responsible for their safety. Children should be supervised to ensure that they do not play with the appliance.

3.1.2 Personal protective equipment

Never wear loose-fitting clothing or jewellery. Keep hair, clothing and gloves away from moving parts. Loose clothing, jewellery or long hair can be caught by moving parts. Wear appropriate personal protective equipment, sturdy non-slip footwear and hearing protection.

3.1.3 Product limitations and restrictions



Caution! Do not use this device in direct sunlight. This can lead to additional heat generation, deformation of the device or even a defect. In the worst case, skin contact with a device standing in the blazing sun can lead to skin burns.



Caution! Use this device only at an ambient temperature between 0°C and +30°C.

Caution - Danger to life! Use this device only for vacuuming and pumping out water and dirty water. Never vacuum up things such as highly flammable, combustible or explosive liquids or substances as well as glowing ashes. There is a risk of fire and explosion!

3.1.4 Safety information regarding time before / during installation

Regarding safety before / during the installation, follow the instructions in section 4 of this manual. Installation may only be performed by properly qualified and trained personnel or after a thorough study of the manual instructions. The product must be made operational in compliance with the rules and regulations in force.

3.1.5 Safety information regarding the use

Regarding the use of the product, follow the instructions in section 5 of this manual. The product may only be used by properly qualified and trained personnel or after thorough study of the manual instructions. The product must be used in compliance with the rules and regulations in force. Never use without supervision!



Caution - Danger to life! Never reach into the suction opening when the sewage pump is running. The device generates a very high suction power during operation. Never come into contact with the suction opening. Never hold the suction opening on people or animals!



Caution - Danger to life! During the use of the pond suction cleaner FANGO 2000, swimming in the water is prohibited.

3.1.6 Safety information regarding maintenance and cleaning

All cleaning and maintenance work must only be carried out by qualified personnel. To ensure the operational safety of the product, it should be serviced regularly in accordance with the manufacturer's instructions. To do this, follow the instructions in section 6 of this manual. Maintenance and inspection should be carried out regularly.

Never attempt to open or repair the product yourself in any other way than described in these instructions. This will invalidate the warranty. Repairs different from those described in these instructions may only be carried out by the manufacturer. Use only original accessories and original spare parts for both maintenance and repair. See sections 2.4, 8.1 and 8.2. Changes and technical modifications to the product are not permitted.

3.2 Potential health consequences

Disregard and non-compliance with the safety instructions when using the product can lead to accidents with minor and severe injuries and even fatal injuries for the user and/or persons in the vicinity of the place of use.



4. Preparation

4.1 How to transport and store the product

4.1.1 Dimensions and weight

For data regarding the dimensions and weight of the product, please refer to the listing in section 2.2.

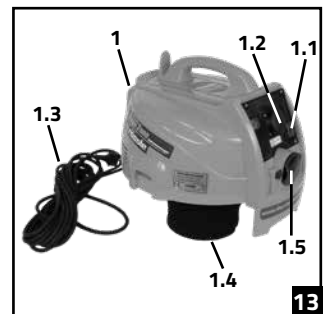
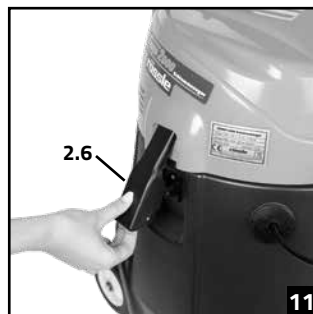
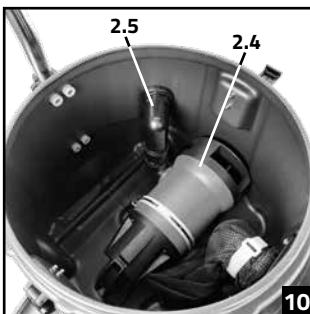
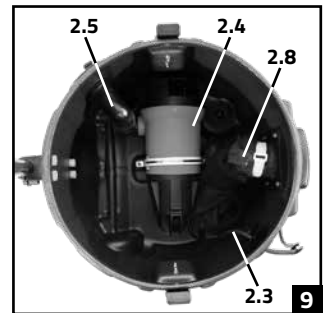
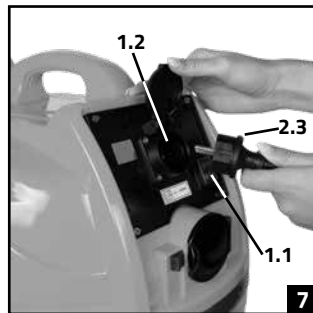
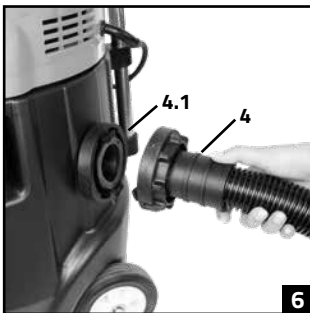
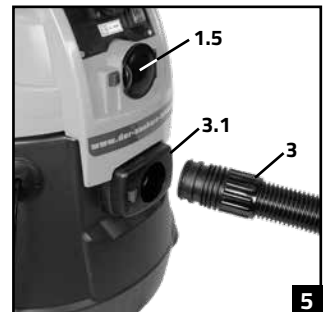
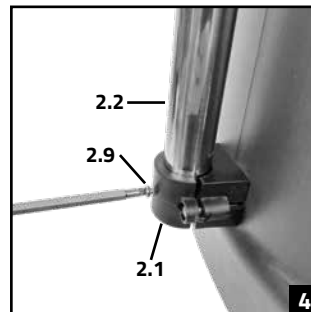
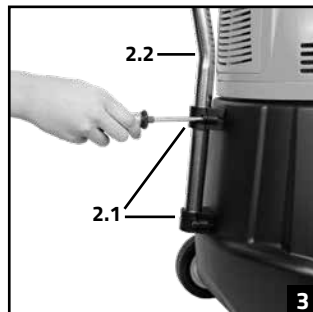
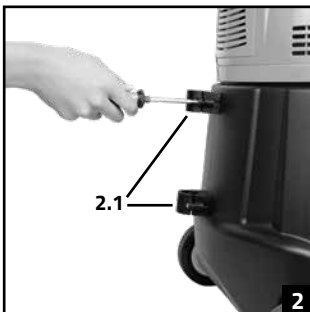
4.1.2 Transporting and moving the product

When transporting the product on a vehicle, observe all the usual safety procedures. Always ensure sufficient fixation so that no sudden movements or instability can occur. The device can be easily moved on the ground by means of the integrated wheels and the handle bar.

4.1.3 Storing the product

When the device is not in use, empty and clean it. Store the device dry and cleaned in a dry place with a temperature above 0°C to prevent possible freezing. Always secure the device against rolling away.

4.2 Descriptive images





4.3 How to install the FANGO 2000 pond suction cleaner

4.3.1 Removal and disposal of the packaging restraints

Remove all transport and packaging elements. The packaging protects the product from damage during transport. Either store the packaging or dispose packaging materials that are no longer required in accordance with local regulations (see section 7.2).

4.3.2 Checking the package contents

Please check the goods immediately upon delivery for transport damage and completeness (see scope of delivery Fig. 1 and the following list). Complain about any damage immediately to the carrier.

The scope of delivery includes:

- 1 FANGO 2000 pond suction cleaner
- 1 Manual
- 1 Suction hose, length 10 m, \varnothing 38 mm (3)
- 1 Drain hose, length 10 m, \varnothing 38 mm (4)
- 1 Aluminium telescopic rod 1,2 - 3,6 m (5)
- 1 Triangular floor suction brush, \varnothing 38 mm (6)
- 1 Suction nozzle, round, \varnothing 38 mm (7)

4.3.3 Installation and application preparation

- Fasten the handle bar (2.1) in the handle bar holders (2 pieces) provided for this purpose on the back of the tank (2). Tighten the screws in the fasteners so that the handle bar sits firmly. Also secure the handle bar against slipping with the locking screw (2.9).
- Make sure that the suction head (1) is properly seated on the tank (2) and that the closure clips (2.6) are properly closed.



5. Operation of the FANGO 2000 pond suction cleaner

5.1 How to use the product

When operating the product, observe the instructions for preparing for use in section 4.2.3 as well as the following operating instructions.

5.1.1 Operational environment

- The device can be used wherever water or dirt is to be extracted and pumped away and the spatial and technical conditions for operation are given.
- The device must not be operated as a dry vacuum cleaner, but only as a water/sludge vacuum cleaner. Use despite missing/disassembled product components as well as improper handling will result in loss of warranty claims!
- Use this device only at an ambient temperature between 0°C and +30°C.



Caution! When extracting water from significantly deeper water bodies, make sure that there is no backflow of the pumped water. If the end of the discharge hose (4) is located higher than the device, a non-return valve/hose shut-off must be fitted between the device and the hose coupling to prevent water from flowing back into the device (risk of flooding).



Caution! Do not use this device in direct sunlight. This can lead to additional heat generation, deformation of the device or even a defect. In the worst case, skin contact with a device standing in the blazing sun can lead to skin burns.



Caution! Only use this device in dry weather.



Caution - Danger to life! The device must not be used if substances such as highly flammable, combustible or explosive liquids or solids as well as glowing ashes can be sucked up. There is a risk of fire and explosion!
Caution - Danger to life! Never immerse the suction head (1) in water or any other liquid! Never hold the suction head (1) under running water and always protect it from splashing water!

5.1.2 Start / stop and operation of the product

- Make sure that the device is set up in a stable position. It must be placed in such a way that it cannot fall into the water and cannot tip over. If possible, place the device at the height of the water level on a flat surface. The perfect position (optimum performance) is approx. 100 cm above the water level. The performance decreases with increasing height.
- Connect the black end of the suction hose (3) to the connection socket (3.1) on the tank (2) (suction side) of the device. To do this, guide the end of the hose into the connection socket (3.1) and press until the hose end engages.
- Connect the C-coupling of the drain hose (4) with the C-coupling (4.1) on the tank (2) (drain side) of the device. Place the lugs of the half-coupling on the drain hose (4) into the corresponding recesses of the mating coupling (4.1) on the tank (2). By turning the half-coupling on the drain hose (4), the two half-couplings engage.
- Place the hose end of the drain hose (4) in the desired location, e.g. into the terrain or into the sewerage system, according to any official specifications.
- Plug the pump cable with the pump plug (2.3) coming out of the side of the tank (2) into the socket (1.2) on the suction head (1).
- The sealing cap (1.5) on the suction head (1) of the device has no function.
- Insert the mains plug (1.3) of the device into a suitable, adequately secured socket.



Caution! Only connect the pond suction cleaner to a properly installed 230 V socket outlet with protective contacts that is appropriately equipped with a residual current circuit breaker (FI 30mA, RCD) (VDE 0100T739). If an extension cable is necessary, make sure that the extension cable is designed for the connected load of the unit. If a cable drum is connected in between, it must be completely unrolled to avoid possible generation of heat.

- Connect your chosen cleaning attachment (6, 7 or purchased cleaning accessories from Rössle not included in the scope of delivery) to the telescopic rod (5) and make sure that the lock engages. Also connect the grommet at the end of the suction hose (3) to the selected cleaning attachment (6, 7).
- Now switch on the device with the on/off switch (1.1) and hold your chosen cleaning attachment (6, 7) under water with the help of the telescopic rod (5) and move it on the surface to be cleaned.
- The water and dirt are sucked out and continuously pumped away. Watch the end of the drain hose (4). If no water comes out after approx. 30 seconds, switch off the device for approx. 1 minute using the on/off switch and restart the suction process.
- During the suction process, look at the end of the drain hose (4) from time to time and observe whether the sucked-in waste water is pumped out appropriately.



Notice! When sucking small quantities of liquid, the pump plug (2.3) should be pulled out of the socket (1.2) on the suction head (1). This prevents the sewage pump (2.4) from being damaged by running dry. To empty the tank (2), plug the pump plug of the pump cable (2.3) back into the socket (1.2).



Notice! The device is equipped with a mechanical float switch. If this is triggered, the suction power stops even though the turbine is running. In this case, follow the instructions in section 5.3.

End of operation:

- Switch off the device with the on/off switch (1.1).
- Unplug the mains plug (1.3) of the device. Never pull the cord, but grasp the plug to disconnect the device from the mains.
- Pull the pump plug (2.3) out of the socket (1.2) on the suction head (1). Never pull on the cable, but grasp the plug.
- Disconnect the connected hoses (suction hose (3) and drain hose (4)) from the respective connections (3.1, 4.1) on the tank (2). The drain hose (4) is disconnected by twisting the half-coupling on the hose side. The suction hose (3) is disconnected by pressing the red button on the suction connection (3.1) inwards towards the suction hose.
- Open the closure clips (2.6) on the suction head (1) and remove the suction head (1) to empty out any remaining water and dirt in the tank (2). Make sure that the pump plug (2.3) does not get into contact with water and dirt.
- Then place the suction head (1) back on the tank (2) and mount it by locking the closing clips (2.6).

5.1.3 Checks before (and after) using the product

- Check the device for any damage.



Caution! The FANGO 2000 pond suction cleaner must not be operated with a damaged mains cable (1.3) or other damage (drop damage).

- Check whether the sewage pump (2.4) and the check valve (2.5) are correctly installed and fastened in the tank (2).
- Check the hoses (3 and 4) and the suction attachments used for possible damage.
- Check the mains cable (1.3) and the pump cable (2.3) for possible damage.
- Check the cable gland (2.7) for possible damage. Impacts on the cable gland can damage the pump cable and cause the tank (2) to leak.

5.2 Operation in combination with a pre-separator

This section is only relevant if you want to use the FANGO 2000 pond suction cleaner in combination with a pre-separator. These instructions refer to the use of the manufacturer's own pre-separator or pre-separator ULTRA and are no instructions for the use of the FANGO 2000 pond suction cleaner in combination with pre-separators from other manufacturers.

5.2.1 Connecting the pre-separator to the pond suction cleaner FANGO 2000

- Make sure that the device and the pre-separator are set up in stable positions. Both must be placed in such a way that they cannot fall into the water and cannot tip over. If possible, place the device and the pre-separator at the height of the water level on a flat surface. The ideal position for operation is a maximum of 100 cm above the water level.
- Only when using the FANGO 2000 in combination with the pre-separator ULTRA:
Connect the C-coupling of the connection socket (part of the separately available connection set for FANGO 2000) to the C-coupling on the pre-separator (suction side). Place the lugs of the half-coupling on the connection socket in the corresponding recesses of the mating coupling on the pre-separator. By twisting the half-coupling on the connection socket, the two half-couplings engage.
- Connect the black end of the suction hose (3) to the connection socket on the pre-separator (suction side). To do this, guide the end of the hose into the connection socket (3.1) and press until it engages.
- Connect the C-coupling of the connection hose supplied with the pre-separator to the C-coupling on the pre-separator (drain side). Insert the lugs of the half-coupling on the connecting hose into the corresponding recesses of the mating coupling on the pre-separator. The two half-couplings lock into place by twisting the half-coupling on the connecting hose. Also connect the other end of the connection hose to the connection socket (3.1) on the tank (2) (suction side) of the device. To do this, guide the end of the hose into the connection socket (3.1) and press until it engages.
- Connect the C-coupling of the drain hose (4) with the C-coupling (4.1) on the tank (2) (drain side) of the device. Place the lugs of the half-coupling on the drain hose (4) into the corresponding recesses of the mating coupling (4.1) on the tank (2). By turning the half-coupling on the drain hose (4), the two half-couplings engage.

5.2.2 Start / stop and operation in combination with a pre-separator

As the pond suction cleaner FANGO 2000 is designed as a vacuum cleaner, the operation of the device in combination with a pre-separator does not differ from the normal operation of the device. For operation of the unit in combination with the pre-separator, please refer to section 5.1.2 from point 4.

5.3 Problems that may occur during use of the product



Caution - Danger to life! The solution to all problems is preceded by switching off the device and disconnecting the power supply. Failure to do so may result in accidents causing severe injury or death to the user and/or persons in the vicinity of the site of operation.



Notice! To protect the device, a mechanical float switch is installed which is triggered when the liquid level in the tank (2) rises too high. This stops the suction power even though the turbine is running.

If the mechanical float switch is triggered, proceed as follows:

- Switch off the device at the on/off switch (1.1) and disconnect the power connection by unplugging the mains plug (1.3) from the socket.
- Pull the pump plug (2.3) out of the socket (1.2) on the suction head (1).
- Open the closure clips (2.6) and remove the suction head (1) from the tank (2).
- Remove the dirt or foreign bodies in front of the suction opening of the sewage pump (2.4) (see also section 6.2.2).
- Then reassemble the device, close the closure clips (2.6) to fix the suction head (1) on the tank (2), insert the pump plug (2.3) into the socket (1.2) on the suction head (1), reconnect the power connection by inserting the mains plug (1.3) and continue the operation after switching on the device by using the on/off switch (1.1).



Notice! To protect the suction turbine, a temperature limiting controller is built in, which is triggered if there is a risk of overheating of the device. The device will be switched off.

If the temperature limit controller has been triggered:

- Press the on/off switch (1.1) and disconnect the power connection by unplugging the mains plug (1.3) and let the device cool down.
- After the cooling period, reconnect the power connection by plugging in the mains plug (1.3) and you can use the device as usual after switching it on by using the on/off switch (1.1).

A decrease in suction power can have the following causes:

- The pump plug (2.3) of the sewage pump (2.4) is not plugged into the socket (1.2) on the suction head (1.1).
- The seal of the suction head (1) does not seal properly, which is why the vacuum in the device is disturbed and air is sucked in.
- The net bag (2.8) in the tank is too full. Switch off the device by using the on/off switch (1.1) and disconnect the power connection by unplugging the mains plug (1.3). Open the closure clips (2.6) and remove the suction head (1) from the tank (2). Remove the net bag and empty it.
- The suction opening of the sewage pump (2.1) is blocked. Switch off the device by using the on/off switch (1.1) and disconnect the power connection by unplugging the mains plug (1.3). Open the closure clips (2.6) and remove the suction head (1) from the tank (2). Now follow the instructions for cleaning the sewage pump in section 6.2.2.

The device tips over during use:

- Immediately and without delay pull out the mains plug (1.3)!
- Set the device back to its original position and press the on/off switch (1.1) once.
- Open the closure clips (2.6) on the suction head (1) and remove the suction head (1) to empty out any remaining water and dirt in the tank (2). Make sure that the pump plug (2.3) does not come into contact with water and dirt.
- Before resuming work by switching on the device by using the on/off switch (1.1), make sure that no liquid has entered the suction head (1).

Other possible problems:

- The suction hose (3) is blocked. Check and remove the foreign objects.
- The drain hose (4) is blocked. Check and remove the foreign objects.
- The cleaning attachment (6, 7) is blocked. Check and remove the foreign objects.
- The delivery height is too high for the sewage pump (2.4) or the drain hose (4) lies too steeply uphill.
- The suction height is too high. Place the device at a lower location closer to the water surface.

6. Maintenance, cleaning and repair of the pond suction cleaner

6.1 Maintenance and cleaning timing


The device must be cleaned and maintained after each use. In addition, a usability check (see section 5.1.3) should be carried out before using the device. The user must not carry out any maintenance or cleaning work other than the measures listed in these instructions. In case of a complaint, contact your dealer or the manufacturer.

6.2 How to clean the product

 **Caution!** The device must be switched off and disconnected from the mains at all times during cleaning and maintenance.

6.2.1 Cleaning the suction head and the tank

- Pull the pump plug (2.3) out of the socket (1.2) on the suction head (1).
- Open the closure clips (2.6) on the tank (2), lift the suction head (1) from the tank (2) and wipe it with a dry cloth.

 **Caution!** Suction head (1) and mains plug (1.3) must not be splashed or immersed in water.

- Remove the sponge filter from the float basket and rinse it thoroughly to remove dirt. Then reattach the sponge filter to the float basket.
- Tip the dirt out of the tank (2) and spray the tank (2) with water. Make sure that the pump plug (2.3) does not get into contact with water and dirt.
- You can then reassemble the device. Close the closure clips (2.6) to mount the suction head (1) firmly on the tank (2).

6.2.2 Cleaning the sewage pump

- Pull the pump plug (2.3) out of the socket (1.2) on the suction head (1).
- Open the closure clips (2.6) on the tank (2), lift the suction head (1) from the tank (2) and wipe it with a dry cloth.
- Fill the tank (2) with fresh, clean water.
- Connect the C-coupling of the drain hose (4) with the C-coupling (4.1) on the tank (2) (drain side) of the device. Place the lugs of the half-coupling on the drain hose (4) into the corresponding recesses of the mating coupling (4.1) on the tank (2). By turning the half-coupling on the drain hose (4), the two half-couplings engage.
- Place the end of the drain hose (4) at the desired location, e.g. in the terrain or in the sewerage system.
- Insert the pump plug (2.3) into a suitable, sufficiently fused socket to connect the pump to the mains.



- The sewage pump (2.4) automatically starts pumping out the water in the tank (2).
- Notice!** Make sure that the sewage pump (2.4) does not run without pumping water. As soon as the water has been pumped out of the tank (2), immediately pull the pump plug (2.3) out of the socket.
- Tip out any water remaining in the tank (2). To do this, open the closure clips (2.6) on the tank (2) and lift the suction head (1) off the tank (2). Make sure that the pump plug (2.3) does not get into contact with water and dirt.
- Disconnect the connected drain hose (4) from the C-coupling (4.1) on the tank (2) by twisting the half-coupling on the hose side.
- You can then reassemble the device. Close the closure clips (2.6) to mount the suction head (1) firmly on the tank (2).

6.3 How to repair the product

Never attempt to open the device yourself or replace the mains cable (1.3). Only have repairs carried out by the manufacturer (or authorised specialists). In this case, contact your dealer, service workshop or the manufacturer. Improper repairs can cause considerable damage for the user. Before reuse, all parts must be correctly assembled. Please also refer to section 1.5. If you have any questions, please contact Leonhard Rössle by e-mail (leonhard@roessle.ag).



7. Disposal



7.1 Disposal of product components

The product must not be disposed of in household waste, but must be sent for separate collection. Old or worn parts must be disposed of in the most environmentally friendly way possible, e.g. by taking them to an approved recycling centre. It is your responsibility to take the appliance to an appropriate place for disposal and recycling, thus contributing to environmental protection. Contact your local authorities for the applicable disposal guidelines and information on the municipal collection points responsible for you.



7.2 Disposal of packaging restraints

The packaging can be disposed of at your local recycling facilities. By disposing of the packaging waste correctly, you help to avoid possible hazards to the environment and health. Contact your local authorities for the applicable disposal guidelines and information on the municipal collection points responsible for you.



8. Accessories and spare parts orders

8.1 Included accessories

Item name	Manufacturer's item no.
FANGO 2000 pond suction cleaner	FAN2000
Suction hose, length 10 m, \varnothing 38 mm	SZ802
Drain hose, length 10 m, \varnothing 38 mm	SZ807
Aluminium telescopic rod 1,2 - 3,6 m	SZ953
Triangular floor suction brush, \varnothing 38 mm	SZ338
Suction nozzle, round, \varnothing 38 mm	SZ601

8.2 Spare parts and spare parts orders

When ordering spare parts, please specify the unit type, designation and position from the following data. Address your spare parts order to your dealer or directly to RÖSSLE AG. By e-mail to info@roessle.ag or by post to the following address:

RÖSSLE AG
Johann-Georg-Fendt-Strasse 50
D-87616 Marktoberdorf, Germany

Item name	Mfr. item no.
Spare head incl. turbine	FAN190
Top handle	SZ4_1
Socket plate with socket	FAN2009
Socket	HYDRED152
On/Off-Switch	SZ4_52
Sealing cap (without function)	SZ1_4
Air filter	SZ2_22
Air filter frame	SZ2_25
Air filter cover	SZ1_8
Mains cable / power cable, 10 m	FAN192
Gasket for suction head	SZ356
Turbine	FAN2001
Temperature limit controller (turbine)	FAN2019
Float	SZ2-38
Float frame	SZ2_39
Sponge	SZ2_41
Sewage pump	FAN2007
Condenser for sewage pump	FAN2007-1
Pump cable	SZ4_53
Pump bracket	FAN201
Check valve	FAN2012
90° elbow connecting pipe	SZ4-39
Mesh filter bag incl. closure	FAN2006

Item name	Mfr. item no.
Tank incl. chassis and closure clips	SZ4_7
Handle bar	SZ4_2
Handle bar holders	SZ4_3
Screw for handle bar holder	SZ4_4
Locking screw for securing SZ4_2	SZ4_5
Cable gland	FAN2015
Closure clip	SZ4_8
Suction connection socket, female	SZ103-2
Suction connection plug, male	SZ103-3
Suction hose gasket	SZ357
Suction hose, 10 m, ø 38 mm	SZ802
Joint connection for suction hose	FAN2090
C-coupling, ø 38 mm, tank side	FAN2011
Gasket ring, for FAN2011	FAN2011-1
C-coupling, ø 38 mm, hose side	FAN2003
Drain hose gasket	SZ359
Drain hose, 10 m, ø 38 mm	SZ807
Repair bolt front wheel	FAN2092
Front wheel	SZ4_46
Rear wheel	SZ4_49
Rear axle	SZ4_51
Circlip for rear axle	SZ4_50

For an exploded view of the device including item numbers, see page 29.



rössle

RÖSSLE AG

Technik für saubere Teiche

Johann-Georg-Fendt-Straße 50
D-87616 Marktoberdorf, Germany
Telefon: +49 (0) 8342 70 59 5-0
E-Mail: info@roessle.ag
www.der-saubere-teich.de