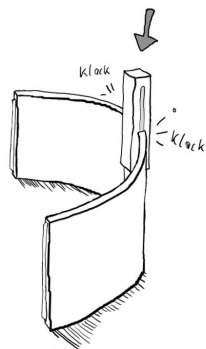
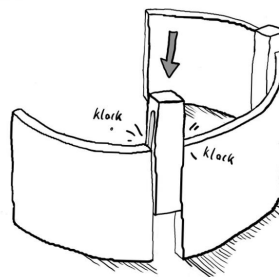


# Rondell

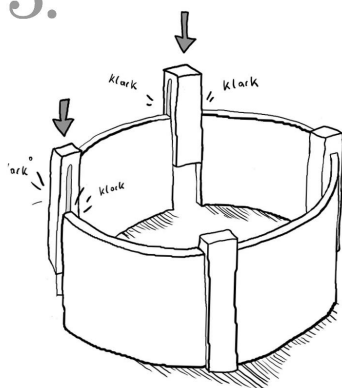
1.



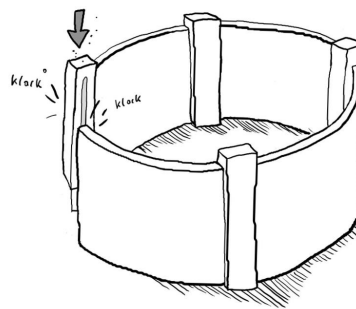
2.



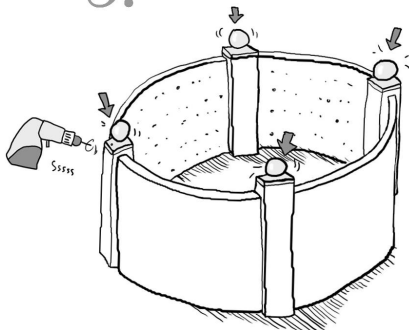
3.



4.



5.



fertig!

